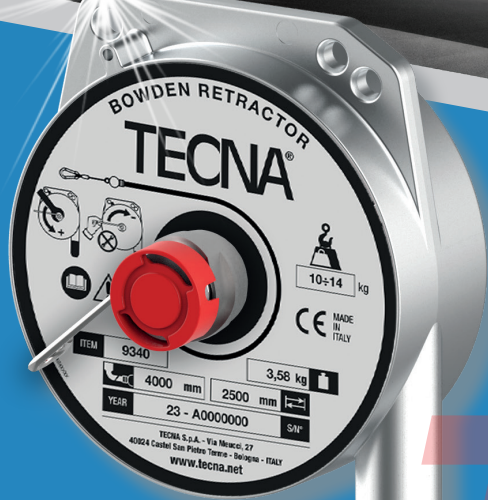


TECNA®

Resistance Welding Systems & Balancers

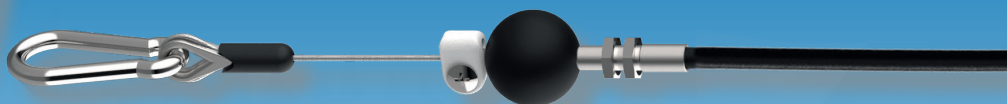


**JAG
MAR**
EXPERT TOOLS

Katalog Ogólny

Linka Bowdena o długości od 500 do 2000 mm

Balansery z linką w pancerzu



General Catalogue

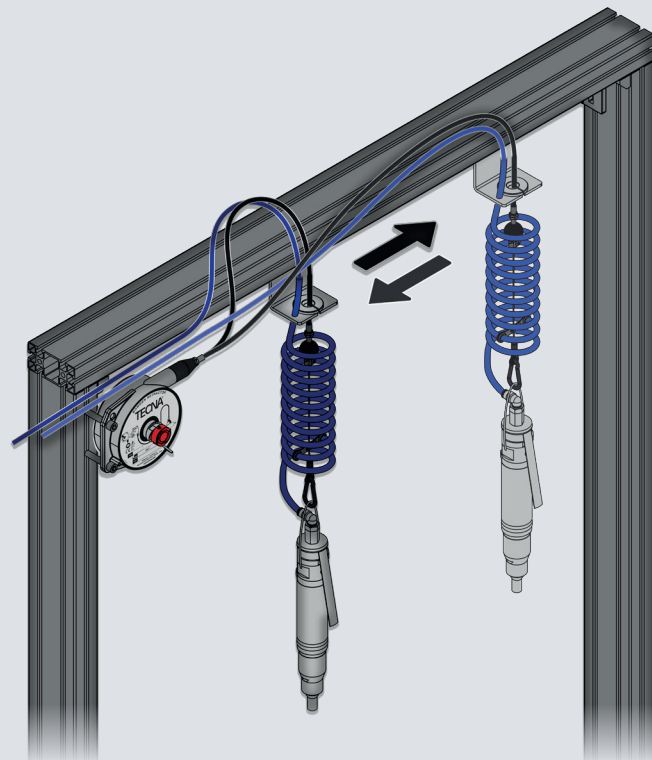
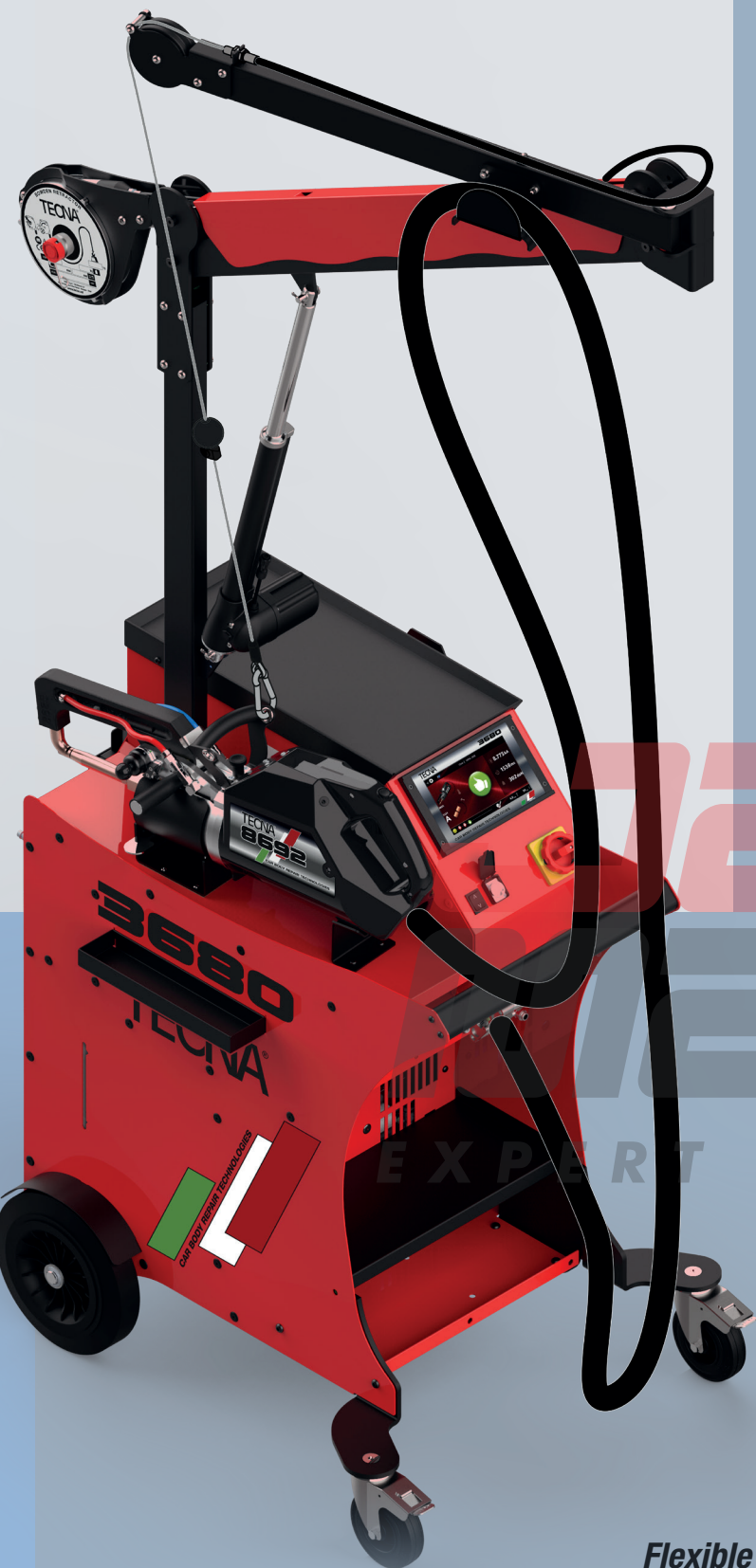
Bowden cable length from 500 to 2000 mm



Fabbricato in Italia

PL EN

JAGMAR / tel. +48 62 766 31 01 / www.jag-mar.pl / biuro@jag-mar.pl



Koniec z blockami linowymi i problemem z kierunkowością.

No more pulleys, No more size problems and No more directional problems

Elastyczność wykraczająca poza prawa grawitacji i przestrzeni

Funkcja równoważenia w balanserach TECNA z linką w pancerzu pozwala na swobodne poruszanie się w trójwymiarowej przestrzeni i doprowadzenie balansu obciążenia wszędzie tam, gdzie jest ono potrzebne, w dowolnym kierunku.

Elastyczność i siła do usług

Zainstaluj Balanser TECNA z linką w pancerzu w wybranym miejscu. Przenieś siłę w żądane miejsce i w żądanym kierunku.

Flexible beyond the laws of gravity and space

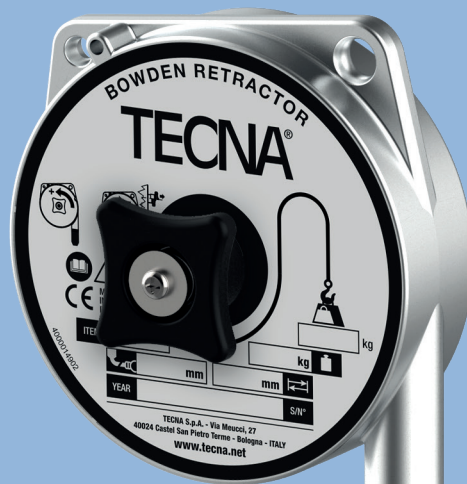
The balancing function of TECNA BOWDEN RETRACTOR goes into three-dimensional space and lets you bring the pull wherever you need it, in any direction you need it.

Flexibility and strength at your service

Install the Bowden retractor where you best want it. Transfer the force to the position and the direction you need.

Balansery z linką Bowdena

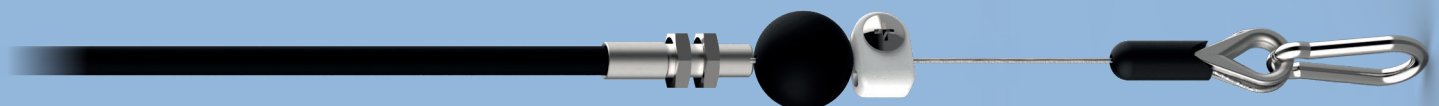
Udźwig
od 2 do 14 kg



JAG
MAR
EXPERT TOOLS

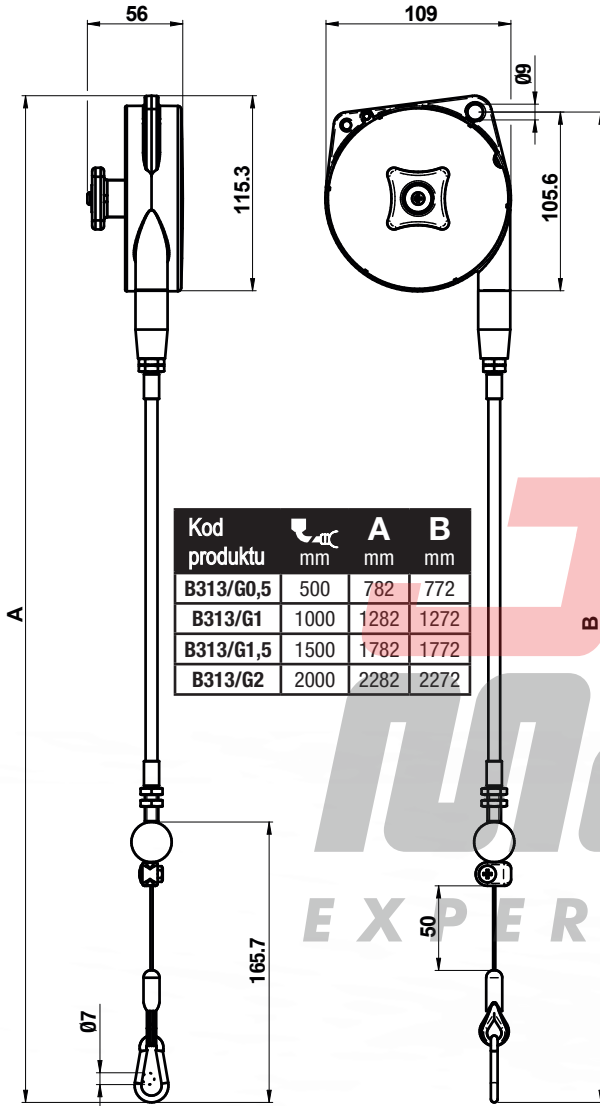
Linka Bowdena
długość od 500 do 2000 mm

Wysuw linki z pancerza
od 1600 do 2500 mm



Balansery z linką w pancerzu

Wymiary | Dimensions

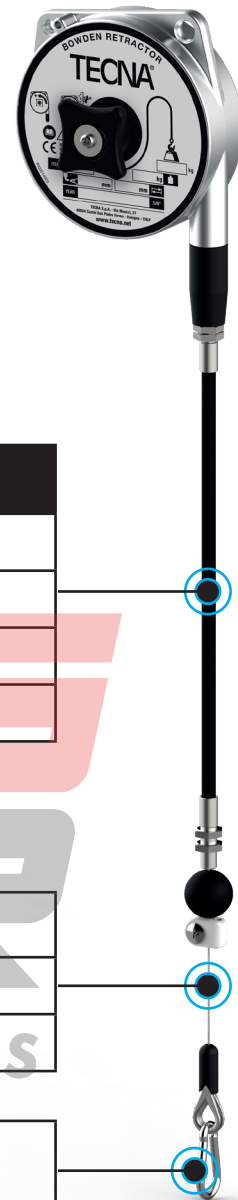


Kod produktu	mm	A mm	B mm
B313/G0,5	500	782	772
B313/G1	1000	1282	1272
B313/G1,5	1500	1782	1772
B313/G2	2000	2282	2272

mm
500
1000
1500
2000

mm
1600
Stal nierdzewna
Stainless Steel

kg
2÷3



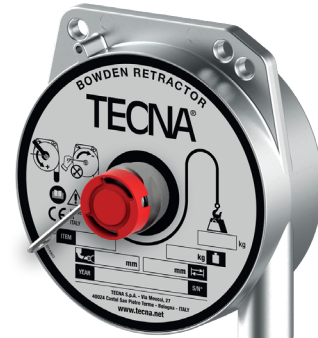
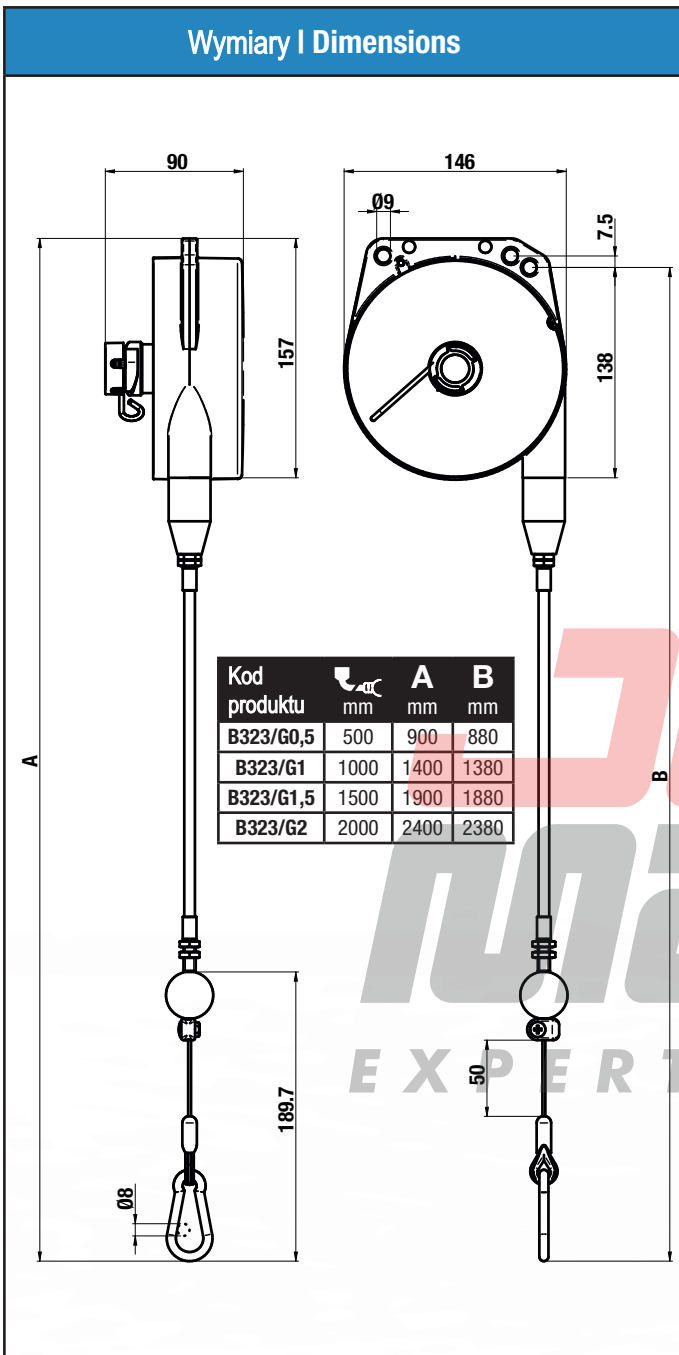
Kod produktu	mm / inch		kg / lb		mm / inch		kg / lb	
B313/G0,5	500	19,69	2÷3	4.41÷6.61	1600	62,99	0.80	1.76
B313/G1	1000	39,37					0.86	1.90
B313/G1,5	1500	59,06					0.92	2.03
B313/G2	2000	78,74					0.98	2.16

Wymiary opakowania | Box dimensions

	B313/G0,5	B313/G1	B313/G1,5	B313/G2
kg	0.86	0.92	0.98	1.04
mm	371 x 140 x 60	371 x 140 x 60	371 x 140 x 60	371 x 140 x 60
lb	1.90	2.03	2.16	2.29
inch	14.61 x 5.51 x 2.36	14.61 x 5.51 x 2.36	14.61 x 5.51 x 2.36	14.61 x 5.51 x 2.36

Balansery z linką w pancerzu

Wymiary | Dimensions



mm
500
1000
1500
2000

mm	2000
Stal nierdzewna	
Stainless Steel	

kg	6÷8
----	-----



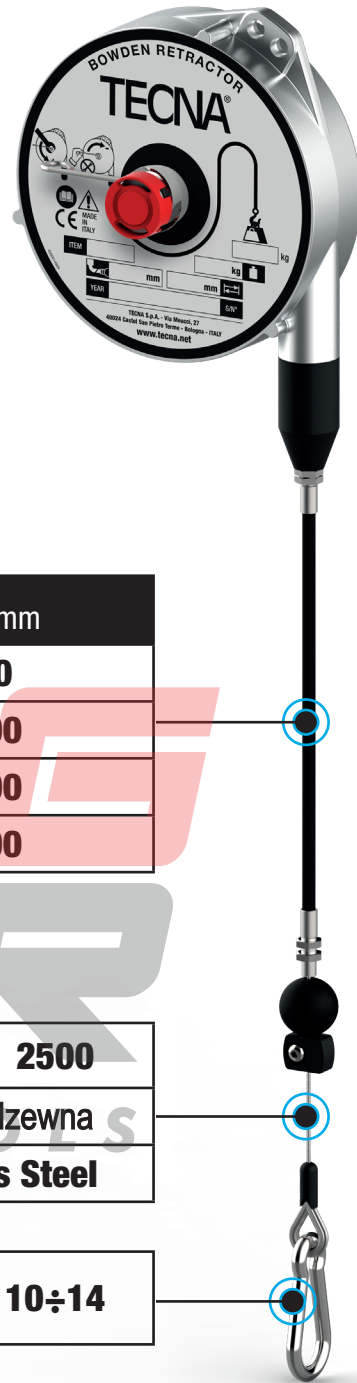
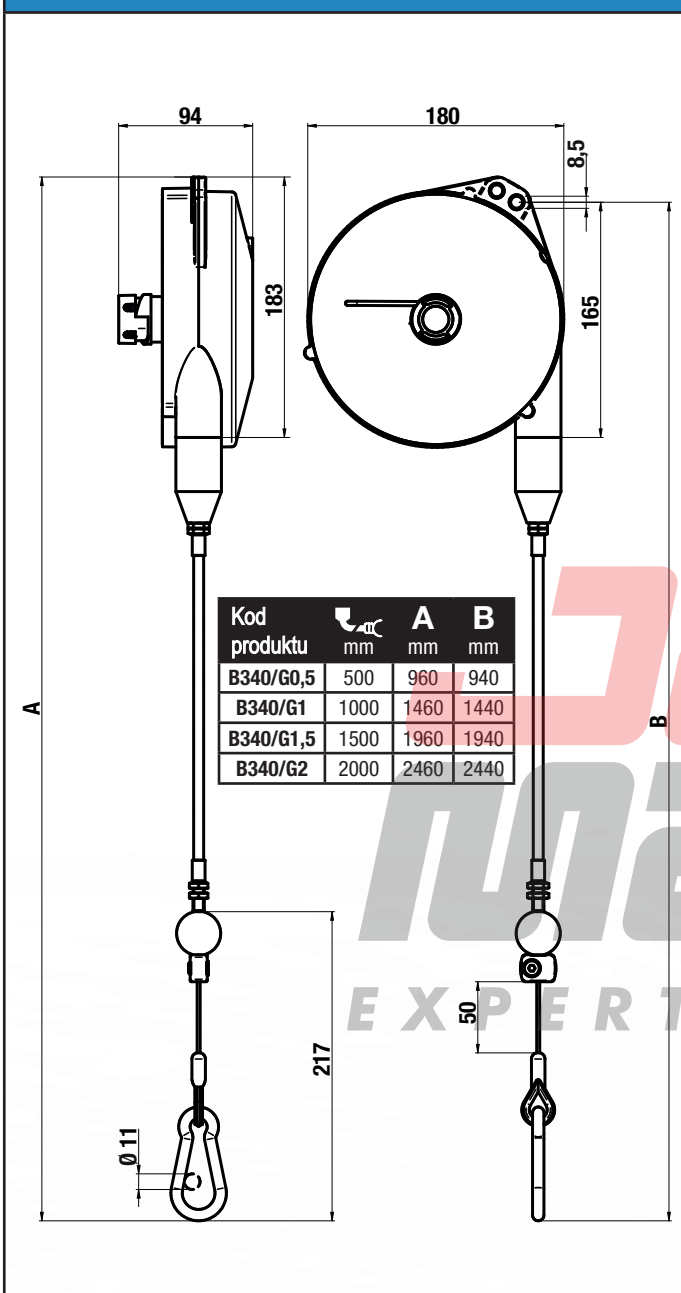
Kod produktu	mm / inch		kg / lb		mm / inch		kg / lb	
B323/G0,5	500	19,69	6÷8	13,23÷17,64	2000	78,74	3.43	7.56
B323/G1	1000	39,37					3.49	7.69
B323/G1,5	1500	59,06					3.55	7.83
B323/G2	2000	78,74					3.61	7.96

Wymiary opakowania | Box dimensions

	B323/G0,5	B323/G1	B323/G1,5	B323/G2
kg	3.65	3.71	3.77	3.83
mm	391 x 170 x 95	391 x 170 x 95	391 x 170 x 95	391 x 170 x 95
lb	8.05	8.18	8.31	8.44
inch	15.39 x 6.69 x 3.74	15.39 x 6.69 x 3.74	15.39 x 6.69 x 3.74	15.39 x 6.69 x 3.74

Balansery z linką w pancerzu

Wymiary | Dimensions



mm
500
1000
1500
2000

mm
2500
Stal nierdzewna
Stainless Steel

kg
10÷14

Kod produktu	mm / inch		kg / lb		mm / inch		kg / lb	
B340/G0,5	500	19,69	10÷14	22,05÷30,86	2500	98,43	3.61	7.96
B340/G1	1000	39,37					3.67	8.09
B340/G1,5	1500	59,06					3.73	8.22
B340/G2	2000	78,74					3.79	8.36

Wymiary opakowania | Box dimensions

	B340/G0,5	B340/G1	B340/G1,5	B340/G2
kg	3.86	3.92	3.98	4.04
mm	401 x 203 x 100	401 x 203 x 100	401 x 203 x 100	401 x 203 x 100
lb	8.51	8.64	8.77	8.91
inch	15.79 x 7.99 x 3.94	15.79 x 7.99 x 3.94	15.79 x 7.99 x 3.94	15.79 x 7.99 x 3.94

	B313/G	B323/G	B340/G	
kg	2÷3	6÷8	10÷14	
lb	4.41÷6.61	13.23÷17.64	22.05÷30.86	
mm	1600	2000	2500	
inch	62.99	78.74	98.43	
	●	●	●	Wytrzymała obudowa ze stopu aluminium Rugged construction, cast aluminium body
	●	●	●	Linka ze stali nierdzewnej Stainless steel rope
	●	●	●	Regulowana długość linki Adjustable capacity
	●	●	●	Bezpieczny punkt mocowania Safety suspension
		●	●	System zabezpieczający przed spadkiem obciążenia w wyniku pęknięcia sprężyny (udźwig >3 kg) Safety device against load dropping due to the spring breakage (capacity >3kg)
	●	●	●	Regulowany ogranicznik skoku Adjustable stroke limiting device
	●	●	●	Prowadnik linki z materiału antyciernego Cable guide in antifriction material
	●	●	●	Kompaktowy zespół bębna sprężyny Inert spring drum assembly
	●	●	●	Poliamidowe kausze Polyamides thimble
	●	●	●	Nierdzewna skrętka grodziowa, która jest również punktem mocowania Stainless steel cable sheath with highly smooth internal lining for use as a suspension point

Linie balanserów TECNA



*Precyzja dostosowana do każdego środowiska pracy
Zwiększ wydajność w różnych branżach!*

*Precision Tailored for Every Work Environment
Elevate Your Efficiency Across Industries!*



TECNA®

Resistance Welding Systems & Balancers

Fabbricato in Italia

