

## 2/2-Wege Coaxialventil 2/2-way coaxial valve

## Baureihe 286-X Type 286-X

fremdgesteuert  
Modulbauweise

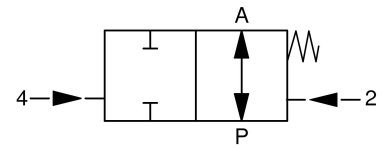
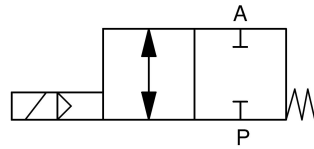
externally controlled  
modular design

Schaltfunktion A:  
function A:

NC (stromlos geschlossen)  
NC (normally closed)

Schaltfunktion B:  
function B:

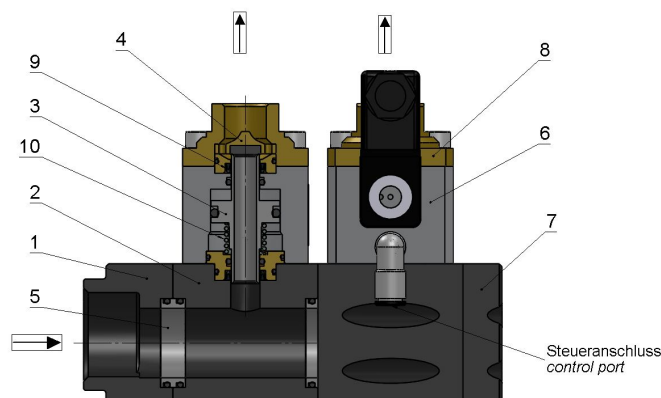
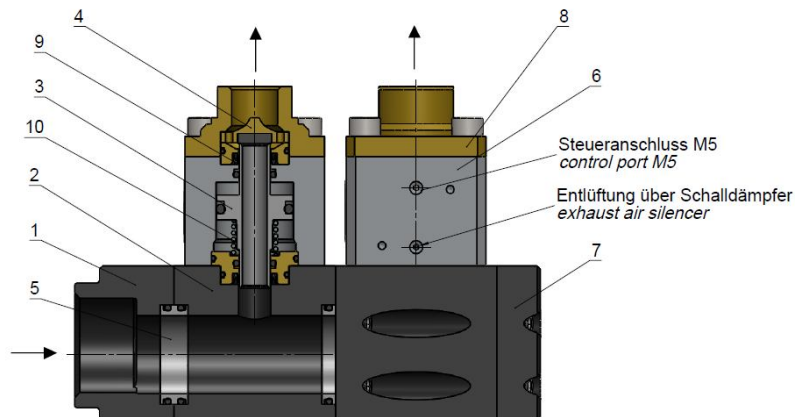
NO (stromlos offen)  
NO (normally open)



<b>Nennweite</b>	DN 8	<b>diameter</b>	DN 8
<b>Druckbereich</b>	0 – max. 40bar gedrückt bis max. 40bar	<b>pressure range</b>	0 – max. 40bar backpressure leakproof up to max. 40bar
<b>Gehäusewerkstoff</b>	Einzelventil: Messing Block: Aluminium	<b>body material</b>	single valve: brass block: aluminium
<b>Dichtwerkstoff</b>	statisch: FKM dynamisch: PTFE Sitzdichtung: FKM	<b>seals</b>	static: FKM dynamic: PTFE seat seal: FKM
<b>Temperatur</b>	Medium: -10 bis +100°C Umgebung: -10 bis +50°C	<b>temperature</b>	media: -10 up to +100°C ambient: -10 up to +50°C
<b>Anschluss</b>	Ventil: G3/8 Block: G1	<b>connection</b>	valve: G3/8 block: G1
<b>Durchflussrichtung</b>	P → A max. 40bar A → P max. 40bar	<b>flow direction</b>	P → A max. 40bar A → P max. 40bar
<b>Antriebsteil</b>	Kolben mit Rückstellfeder	<b>actuating part</b>	piston with return spring
<b>Elektr. Anschluss</b>	Gerätesteckdose nach Industriennorm Bauform B, bei Wechselstrombetrieb mit integriertem Gleichrichter	<b>electr. connection</b>	plug acc. industrial norm form B, a.c. operation with rectifier integrated
<b>Anschlussspannung</b>	24V DC, 230V 50Hz, Sonderspannungen	<b>nominal voltage</b>	24V DC, 230V 50Hz, special voltages
<b>Spannungstoleranz</b>	+ / - 10% nach VDE 0580	<b>voltage tolerance</b>	+ / - 10% acc. VDE 0580
<b>Leistungsaufnahme</b>	230V 50Hz: 9,2VA 24V DC: 6W	<b>power consumption</b>	230V 50Hz: 9,2VA 24V DC: 6W
<b>Einschaltdauer</b>	100% ED	<b>duty factor</b>	100% ED
<b>Schutzart</b>	IP 65 mit montierter Gerätesteckdose	<b>protection class</b>	IP 65 with plug mounted
<b>Steuerdruck</b>	3 – 10bar über Steckanschluss für Schlauch mit Außendurchmesser 6mm  eine eventuell vorgeschaltete Wartungseinheit verlängert die Lebensdauer der Ventile	<b>control pressure</b>	3 – 10bar over quick connector for tube with external diameter 6mm  an possibly existing upstreamed service unit extends the lifetime of the valves
<b>Schaltzeiten</b>	Öffnen / Schließen 21 – 40ms abhängig vom Steuerdruck	<b>switching time</b>	opening / closing 21 – 40ms depending on operating pressure
<b>Einbaulage</b>	beliebig	<b>mounting</b>	in any position

**2/2-Wege Coaxialventil**  
*2/2-way coaxial valve*
**Baureihe 286-X**  
**Type 286-X**

DN [mm]	Anschluss connection	K <sub>v</sub> -Wert flow rate [m <sup>3</sup> /h]	Gewicht - Messing weight - brass [kg]
8	G3/8	1,7	0,7

**Schnittzeichnung**  
*sectional drawing*
**3/2-Wege Pilotventil**  
*3/2-way pilot valve*

**für externes 3/2-Wege Pilotventil**  
*for external 3/2-way pilot valve*


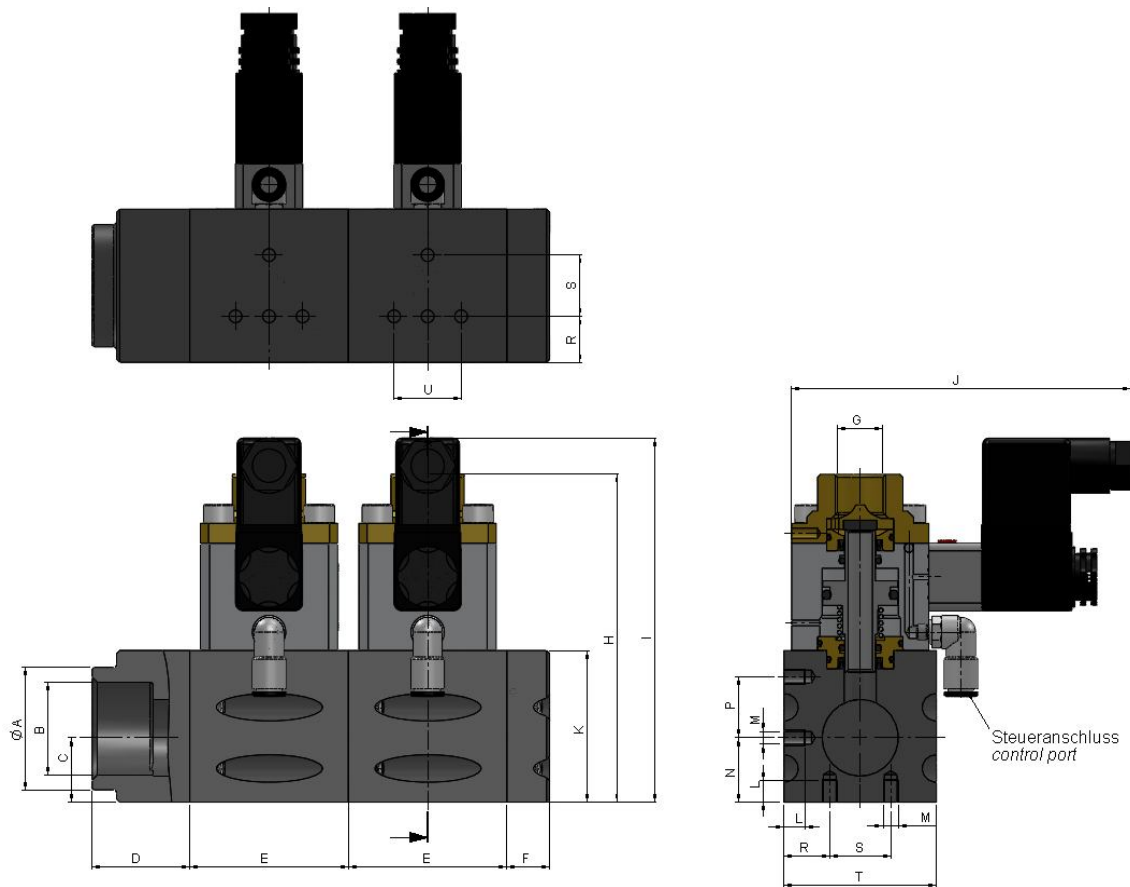
Pos. pos.	Menge quantity	Benennung	description
1	2	Anschlussstück links	fitting left
2	1	Blockmodul	block module
3	1	Kolben	piston
4	1	Ventilsitz	valve seat
5	1	Distanzstück	distance piece
6	1	Zylinder	cylinder
7	1	Abschlussdeckel	end cover
8	1	Anschlussstück	adapter fitting
9	1	PTFE-Stangendichtung	PTFE-rod seal
10	1	Feder	spring

## 2/2-Wege Coaxialventil 2/2-way coaxial valve

## Baureihe 286-X Type 286-X

### Maßzeichnung dimension drawing

Typ 286-X mit 3/2-Wege Pilotventil  
type 286-X with 3/2-way pilot valve

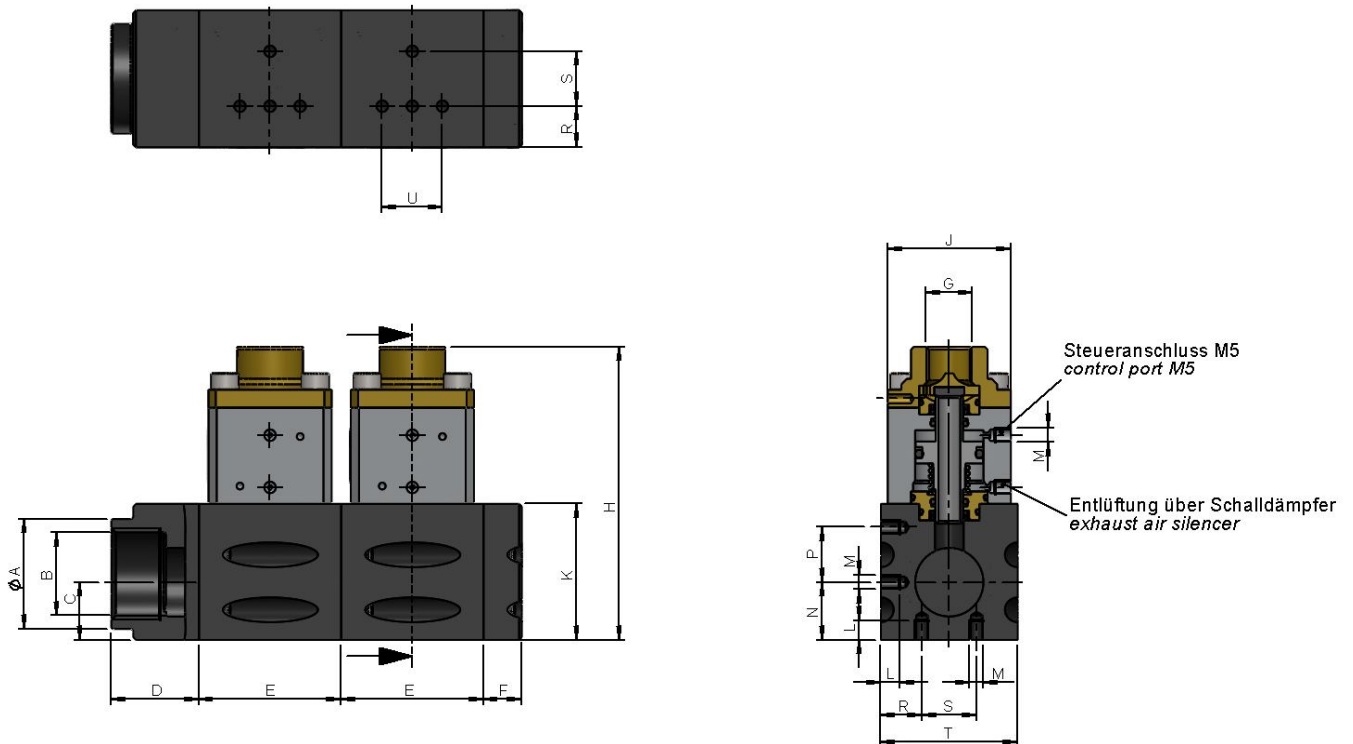


DN	A	B	C	D	E	F	G	H	I	J	K	L	M	N	P	R	S	T	U
[mm]	[mm]		[mm]	[mm]	[mm]	[mm]	[mm]	[mm]	[mm]	[mm]		[mm]	[mm]	[mm]	[mm]	[mm]	[mm]	[mm]	[mm]
8	40	G1	21	32	52	14	G3/8	107	118	115	49,5	7	M5	21	20	15	20	50	22

## 2/2-Wege Coaxialventil 2/2-way coaxial valve

## Baureihe 286-X Type 286-X

Typ 286-X mit Steuerluftanschlüsse für externes 3/2-Wege Pilotventil  
type 286-X with control air connections for external 3/2-way pilot valve



DN	A	B	C	D	E	F	G	H	I	J	K	L	M	N	P	R	S	T	U
[mm]	[mm]		[mm]	[mm]	[mm]	[mm]	[mm]	[mm]	[mm]	[mm]	[mm]	[mm]	[mm]	[mm]	[mm]	[mm]	[mm]	[mm]	[mm]
8	40	G1	21	32	52	14	G3/8	107	-	45	49,5	7	M5	21	20	15	20	50	22

### Bestellbezeichnungen order specifications

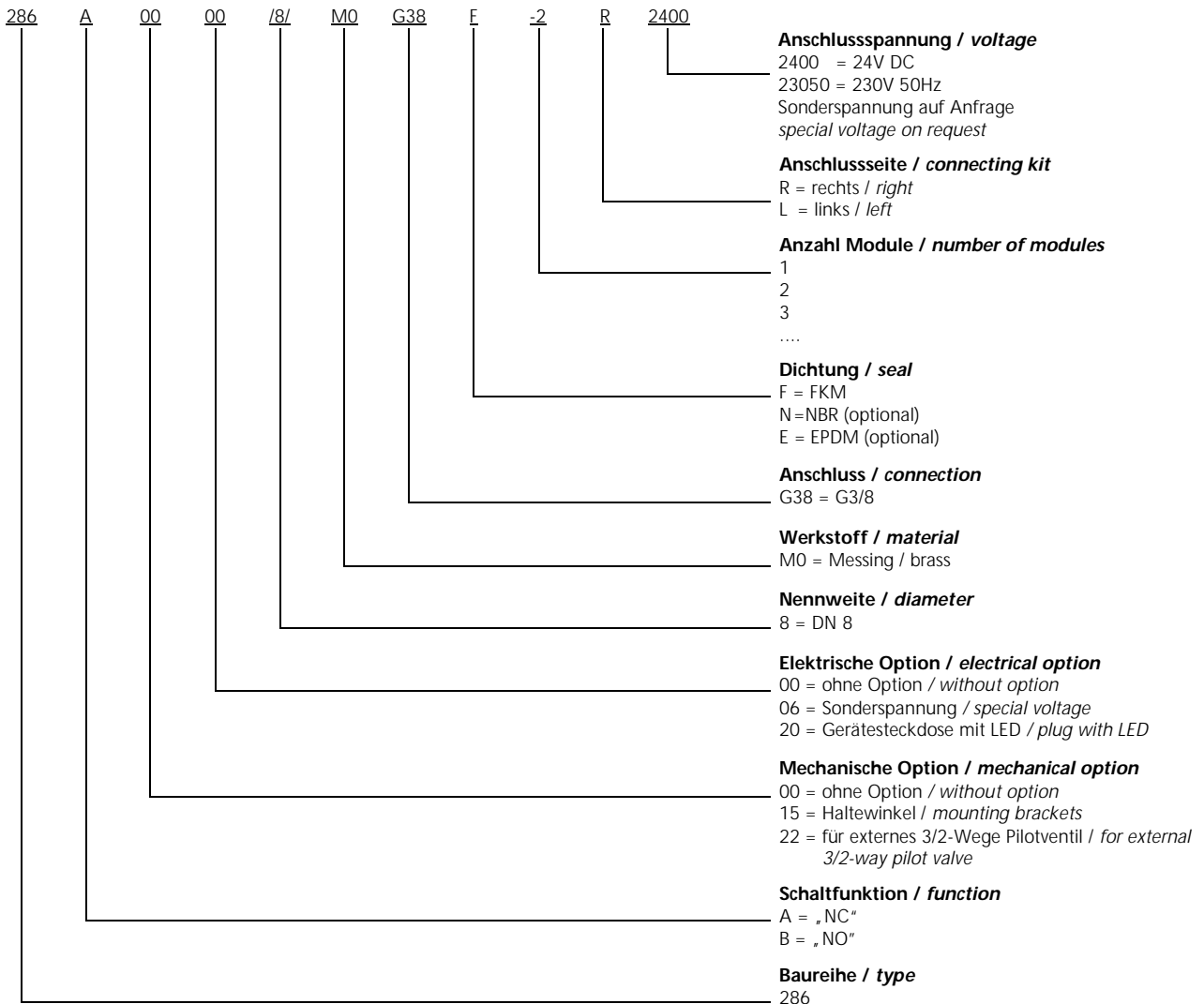
DN [mm]	Ausführung type	Schaltfunktion function	Druck pressure range [bar]	Anschluss connection	Typenbezeichnung order specifications
8	3/2-Wege Pilotventil / 3/2-way pilot valve	NC	0 – 40	G3/8	286A0000/8/MOG38F-X 2400 286A0000/8/MOG38F-X 23050
8	für externes 3/2-Wege Pilotventil for external 3/2-way pilot valve	NC	0 – 40	G3/8	286A2200/8/MOG38F-X
8	für externes 3/2-Wege Pilotventil for external 3/2-way pilot valve	NO	0 – 40	G3/8	286B2200/8/MOG38F-X

## 2/2-Wege Coaxialventil 2/2-way coaxial valve

## Baureihe 286-X Type 286-X

### Typenschlüssel type code

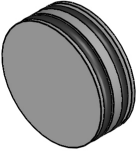
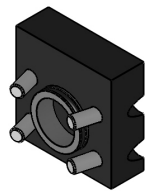

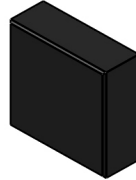
Die Typenbezeichnung setzt sich zusammen aus:  
structure of the order specification:

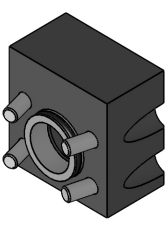
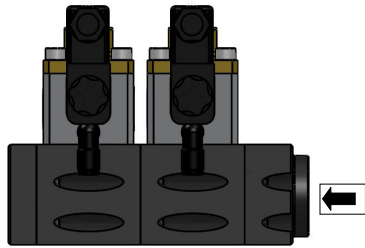
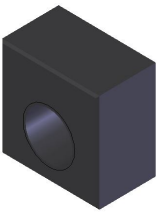
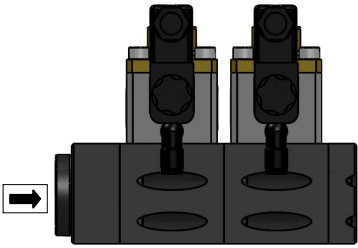


**2/2-Wege Coaxialventil**  
**2/2-way coaxial valve**

**Baureihe 286-X**  
**Type 286-X**

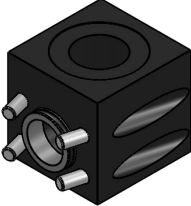
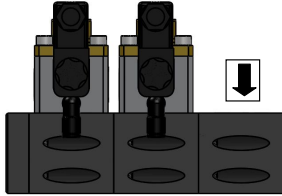
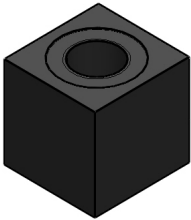
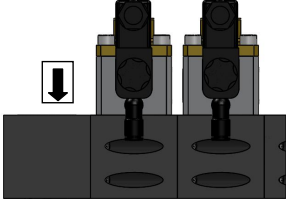
**Zubehör**  
**accessories**

Verbindungsstücke <i>connecting pieces</i>		Abschlussstücke <i>end covers</i>	
	<b>Trennscheibe</b> <i>isolation disc</i>		<b>Abschlussstück rechts</b> <i>end cover right</i>
	<b>Distanzstück</b> <i>distance piece</i>		<b>Abschlussstück links</b> <i>end cover left</i>

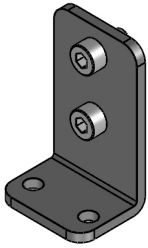
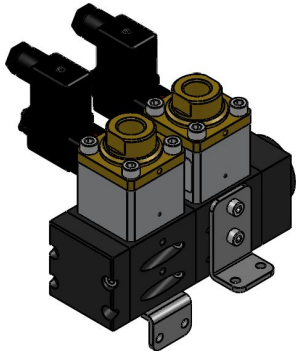
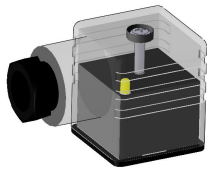
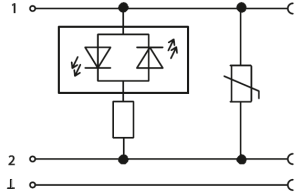
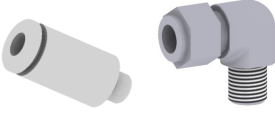

Anschlussstücke <i>connection parts</i>		
	<b>Anschlussstück rechts</b> <i>connection part right</i>	
	<b>Anschlussstück links</b> <i>connection part left</i>	

**2/2-Wege Coaxialventil**  
**2/2-way coaxial valve**

**Baureihe 286-X**  
**Type 286-X**

	<p><b>Anschlussstück rechts</b>  <b>Eckausführung G1</b>  <b>nach oben</b>  <i>connection part right 90° G1</i></p>	
	<p><b>Anschlussstück links</b>  <b>Eckausführung G1</b>  <b>nach oben</b>  <i>connection part left 90° G1</i></p>	

**2/2-Wege Coaxialventil**  
*2/2-way coaxial valve*
**Baureihe 286-X**  
*Type 286-X*

Weitere Optionen <i>further options</i>		
	<p><b>Haltewinkel</b> <i>mounting brackets</i></p> <p><b>mechanische Option = 15</b> <i>mechanical option = 15</i></p>	
	<p><b>Gerätesteckdose mit LED</b> <i>plug with LED</i></p> <p><b>elektrische Option = 20</b> <i>electrical option = 20</i></p>	
	<p><b>Verschraubungen</b> <i>fittings</i></p>	<p><b>siehe Datenblatt Verschraubungen</b> <i>see datasheet fittings</i></p>
	<p><b>Sonderschutzart</b> <i>explosion proof</i></p> <p><b>II 2G Ex m II T4</b> <b>II 3D IP65 T130°C</b></p> <p><b>elektrische Option = 13</b> <i>electrical option = 13</i></p>	<p><b>der Betriebsdruck ist bei Ex-Ausführung um ca. 20% reduziert</b> <i>operating pressure is reduced by 20% in Ex specification</i></p>

Weitere Optionen und Zubehör stimmen wir gerne auf Ihre Anforderungen ab.  
*We gladly coordinate further options and accessories according to your requirements.*