

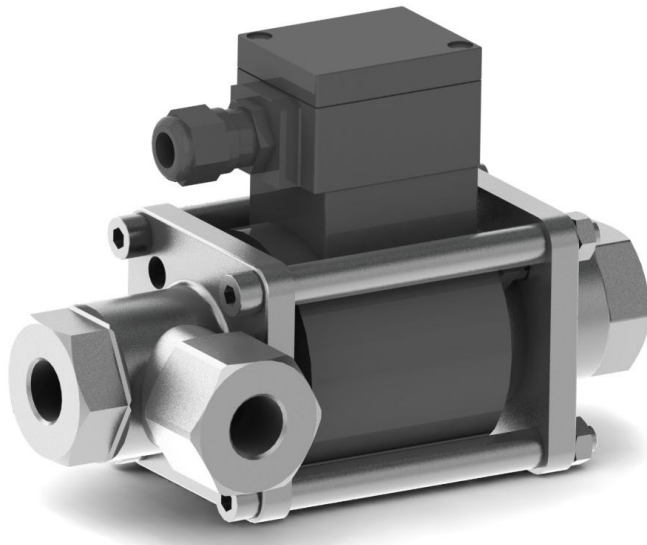
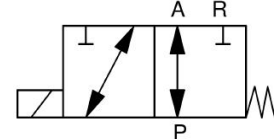
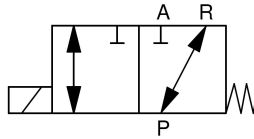
3/2-Wege Coaxialventil Ex 3/2-way coaxial valve Ex

Baureihe 390 Type 390

direktgesteuert
direct acting

Schaltfunktion A: NC (stromlos geschlossen)
function A: NC (normally closed)

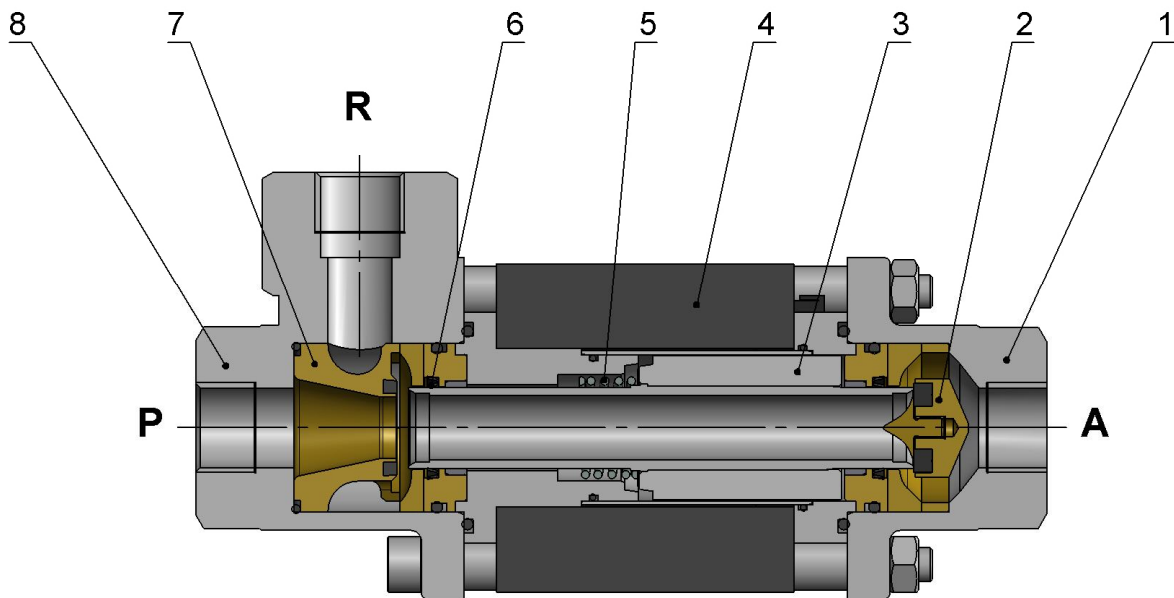
Schaltfunktion B: NO (stromlos offen)
function B: NO (normally open)



Nennweite	DN 10, DN 15	diameter	DN 10, DN 15
Druckbereich	0 – max. 20bar gegendruckdicht bis max. 16bar	pressure range	0 – max. 20bar backpressure leakproof up to max. 16bar
Gehäusewerkstoff	Messing, 1.4305, 1.4571	body material	brass, AISI 303, AISI 316
Dichtwerkstoff	statisch: FKM dynamisch: PTFE Sitzdichtung: FKM	seal material	static: FKM dynamic: PTFE seat seal: FKM
Temperatur	Medium: -20 bis +40°C Umgebung: -30 bis +40°C	temperature	media: -20 up to +40°C ambient: -30 up to +40°C
Anschluss	G1/4 – G3/4	connection	G1/4 – G3/4
Durchflussrichtung	P → A max. 20bar A → P max. 16bar	flow direction	P → A max. 20bar A → P max. 16bar
Elektr. Anschluss	Kabelverschraubung M16x1,5	electr. connection	cable connection M16x1,5
Anschlussspannung	230V 50Hz, 24V DC	nominal voltage	230V 50Hz, 24V DC
Spannungstoleranz	+ / - 10% nach VDE 0580	voltage tolerance	+ / - 10% acc. VDE 0580
Einschaltdauer	100% ED	duty factor	100% ED
Explosionsschutz	II 2G Ex em II T4 II 2 D td A21 IP65 T130°C	explosion proof	II 2G Ex em II T4 II 2 D td A21 IP65 T130°C
Einbaulage	beliebig	mounting	in any position

3/2-Wege Coaxialventil Ex
3/2-way coaxial valve Ex
Baureihe 390
Type 390

Baureihe type	DN [mm]	Druck pressure range [bar]	Anschluss connection	K _v -Wert flow rate [m ³ /h]	Leistungsaufnahme power consumption [W]		Gewicht - Messing weight - brass [kg]
					24V DC	230V 50Hz	
390	10	0 – 20	G1/4, G3/8, G1/2	2,5	23	23	2,7
390	15	0 – 16	G3/8, G1/2, G3/4	5,6	30	30	4,4

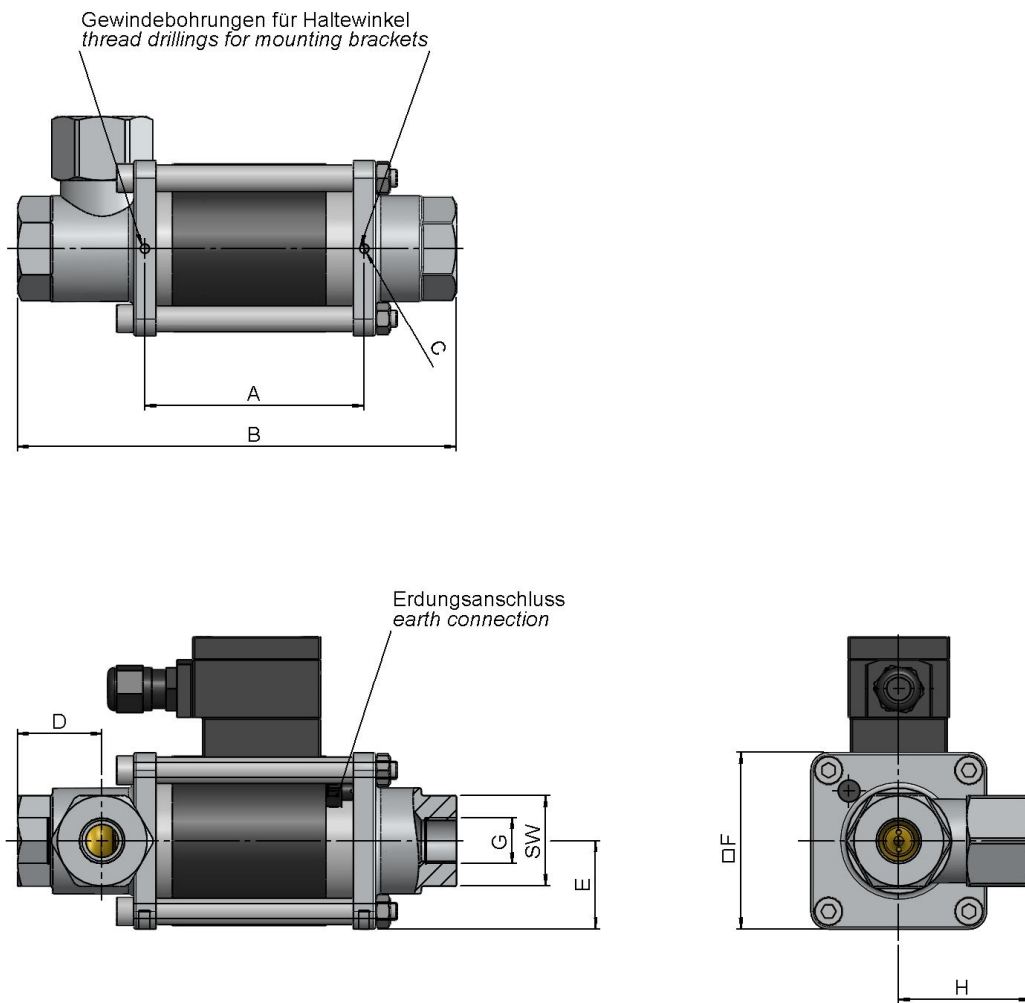
Schnittzeichnung
sectional drawing


Pos. pos.	Menge quantity	Benennung	description
1	1	2/2-Wege Anschlussstück	2/2-way adapter fitting
2	1	2/2-Wege Ventilsitz	2/2-way valve seat
3	1	Anker	plunger
4	1	Magnet	solenoid
5	1	Feder	spring
6	2	PTFE-Stangendichtung	PTFE-rod seal
7	1	3/2-Wege Ventilsitz	3/2-way valve seat
8	1	3/2-Wege Anschlussstück	3/2-way adapter fitting

3/2-Wege Coaxialventil Ex 3/2-way coaxial valve Ex

Baureihe 390
Type 390

Maßzeichnung dimension drawing



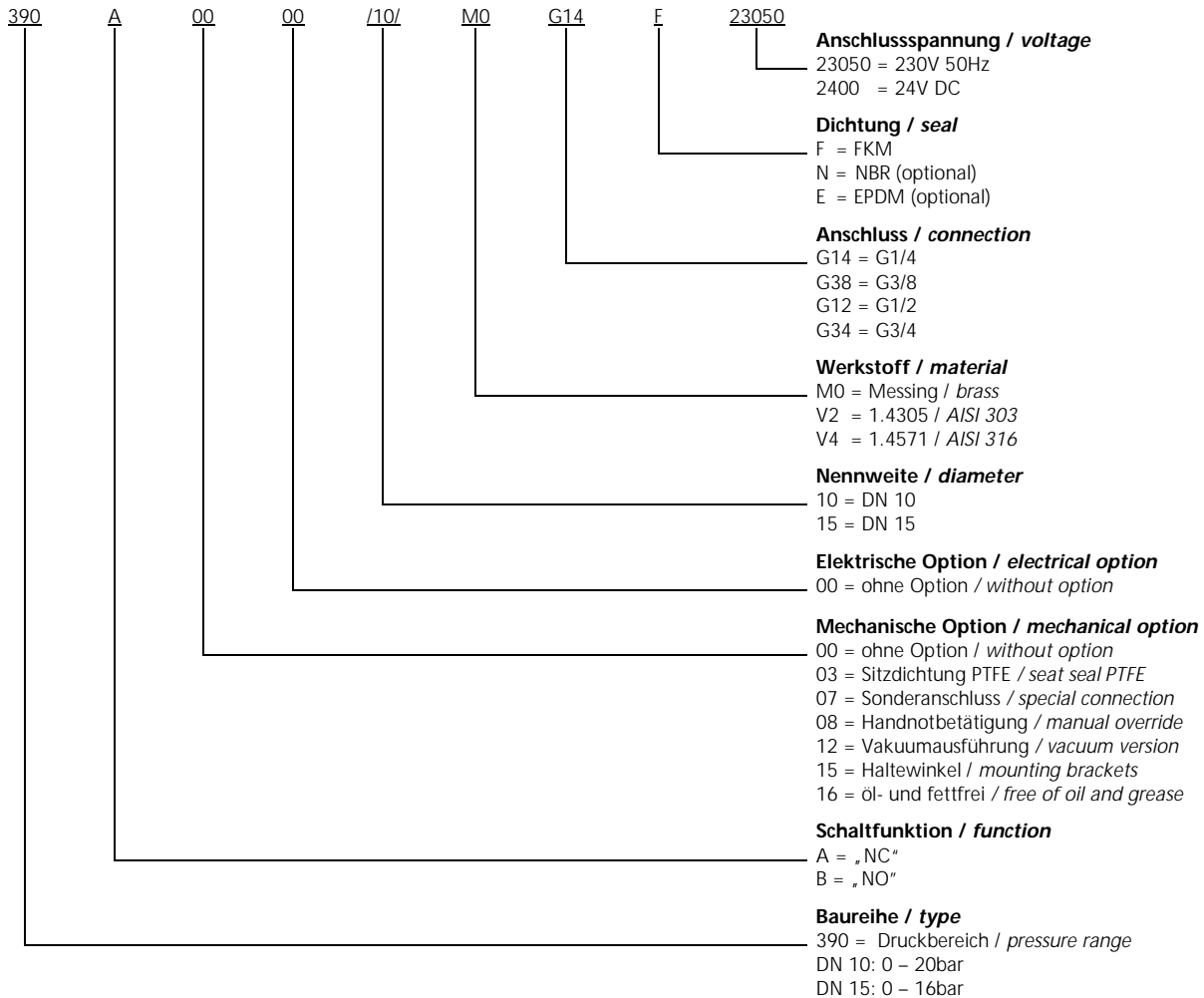
DN [mm]	G	SW	A [mm]	B [mm]	C	D [mm]	E [mm]	F [mm]	H [mm]
10	1/4, 3/8, 1/2	32	84	166,5	M4	32	32,5	65	37
15	3/8, 1/2, 3/4	41	100	200	M5	38,5	40	80	60

3/2-Wege Coaxialventil Ex 3/2-way coaxial valve Ex

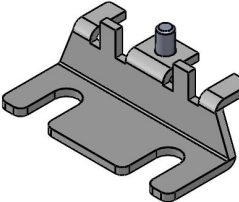
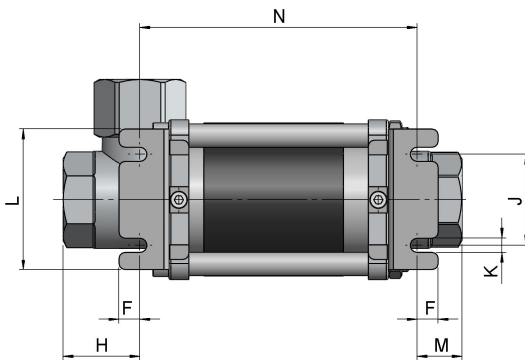
Baureihe 390 Type 390

Typenschlüssel type code

Die Typenbezeichnung setzt sich zusammen aus:
structure of the order specification:



3/2-Wege Coaxialventil Ex
3/2-way coaxial valve Ex
Baureihe 390
Type 390
Zubehör
accessories

	<p>Haltewinkel <i>mounting brackets</i></p> <p>mechanische Option = 15 <i>mechanical option = 15</i></p>	 <table border="1" data-bbox="791 981 1465 1108"> <thead> <tr> <th>DN</th> <th>F</th> <th>H</th> <th>J</th> <th>K</th> <th>L</th> <th>M</th> <th>N</th> </tr> <tr> <th>[mm]</th> <th>[mm]</th> <th>[mm]</th> <th>[mm]</th> <th>[mm]</th> <th>[mm]</th> <th>[mm]</th> <th>[mm]</th> </tr> </thead> <tbody> <tr> <td>10</td> <td>10</td> <td>30,5</td> <td>30</td> <td>7</td> <td>50</td> <td>23,5</td> <td>112,5</td> </tr> <tr> <td>15</td> <td>10,5</td> <td>38,5</td> <td>45</td> <td>7</td> <td>70</td> <td>22,5</td> <td>139</td> </tr> </tbody> </table>	DN	F	H	J	K	L	M	N	[mm]	[mm]	[mm]	[mm]	[mm]	[mm]	[mm]	[mm]	10	10	30,5	30	7	50	23,5	112,5	15	10,5	38,5	45	7	70	22,5	139
DN	F	H	J	K	L	M	N																											
[mm]	[mm]	[mm]	[mm]	[mm]	[mm]	[mm]	[mm]																											
10	10	30,5	30	7	50	23,5	112,5																											
15	10,5	38,5	45	7	70	22,5	139																											

Weitere Optionen und Zubehör stimmen wir gerne auf Ihre Anforderungen ab.
We gladly coordinate further options and accessories according to your requirements.