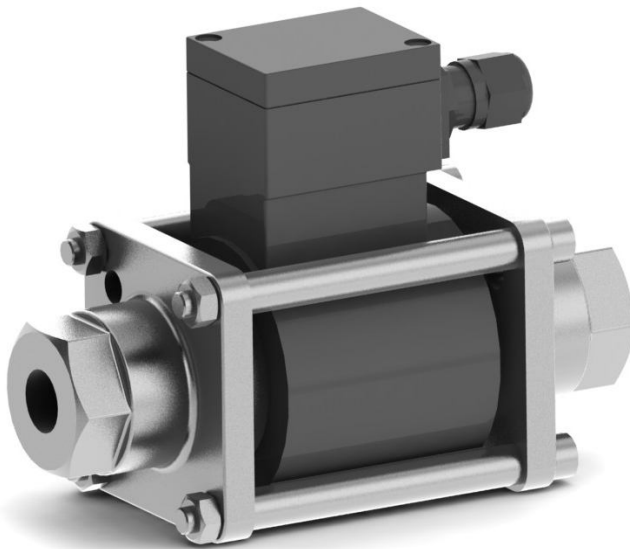
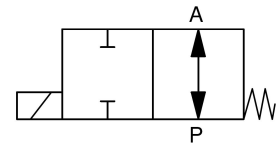
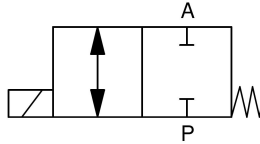


**2/2-Wege Coaxialventil Ex**  
**2/2-way coaxial valve Ex**
**Baureihe 290**  
**Type 290**
**direktgesteuert**  
**direct acting**

 Schaltfunktion A: NC (stromlos geschlossen)  
 function A: NC (normally closed)

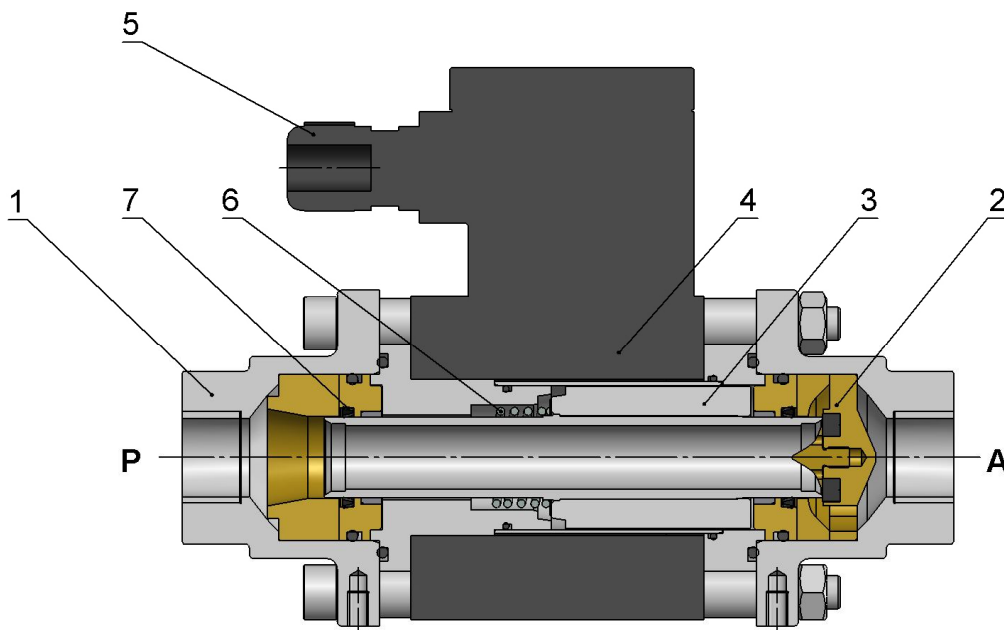
 Schaltfunktion B: NO (stromlos offen)  
 function B: NO (normally open)


<b>Nennweite</b>	DN 10, DN 15	<b>diameter</b>	DN 10, DN 15
<b>Druckbereich</b>	0 – max. 20bar gedrückt bis max. 16bar	<b>pressure range</b>	0 – max. 20bar backpressure leakproof up to max. 16bar
<b>Gehäusewerkstoff</b>	Messing, 1.4305, 1.4571	<b>body material</b>	brass, AISI 303, AISI 316
<b>Dichtwerkstoff</b>	statisch: FKM dynamisch: PTFE Sitzdichtung: FKM	<b>seal material</b>	static: FKM dynamic: PTFE seat seal: FKM
<b>Temperatur</b>	Medium: -20 bis +40°C Umgebung: -30 bis +40°C	<b>temperature</b>	media: -20 up to +40°C ambient: -30 up to +40°C
<b>Anschluss</b>	G1/4 – G3/4	<b>connection</b>	G1/4 – G3/4
<b>Durchflussrichtung</b>	P → A max. 20bar A → P max. 16bar	<b>flow direction</b>	P → A max. 20bar A → P max. 16bar
<b>Elektr. Anschluss</b>	Kabelverschraubung M16x1,5	<b>electr. connection</b>	cable connection M16x1,5
<b>Anschlussspannung</b>	230V 50Hz, 24V DC	<b>nominal voltage</b>	230V 50Hz, 24V DC
<b>Spannungstoleranz</b>	+ / - 10% nach VDE 0580	<b>voltage tolerance</b>	+ / - 10% acc. VDE 0580
<b>Einschaltdauer</b>	100% ED	<b>duty factor</b>	100% ED
<b>Explosionsschutz</b>	II 2G Ex em II T4 II 2 D td A21 IP65 T130°C	<b>explosion proof</b>	II 2G Ex em II T4 II 2 D td A21 IP65 T130°C
<b>Einbaulage</b>	beliebig	<b>mounting</b>	in any position

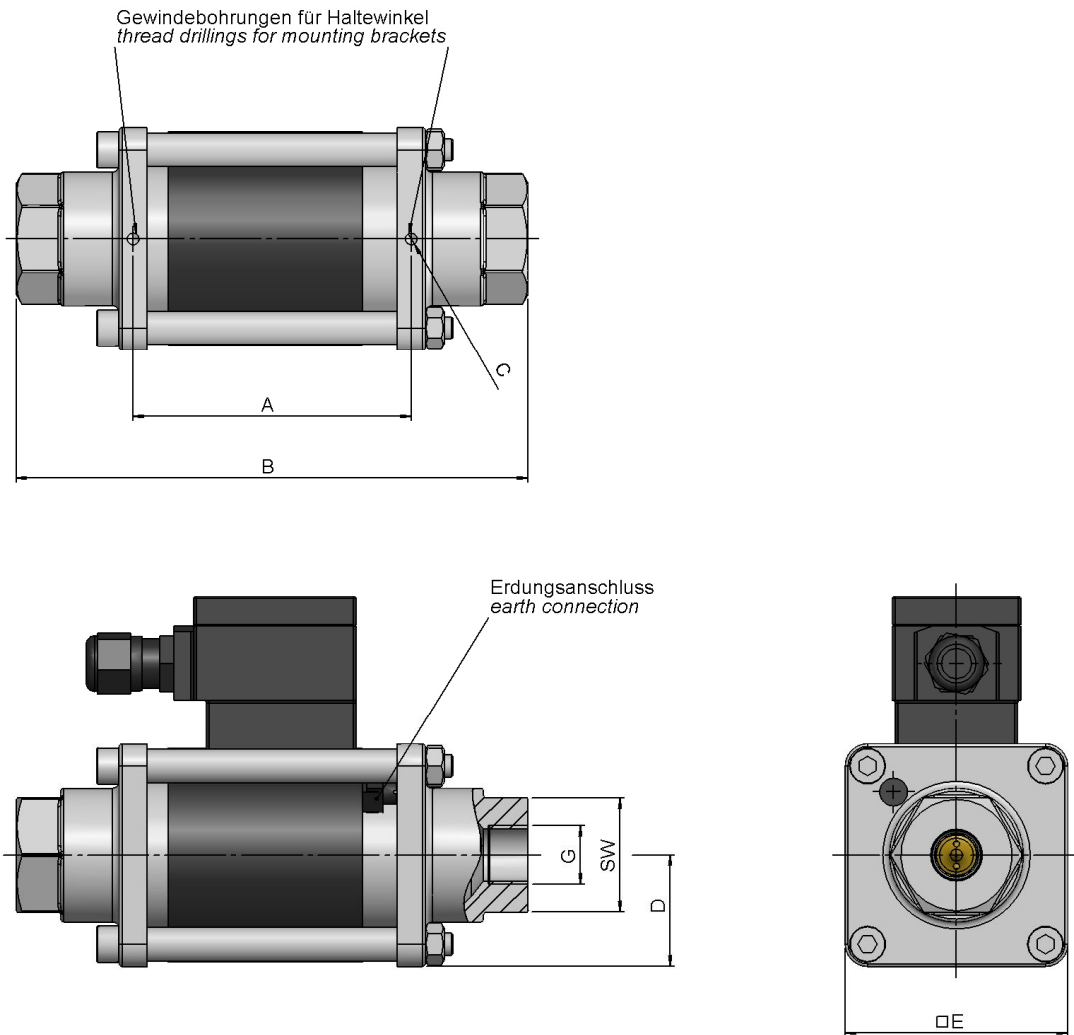
**2/2-Wege Coaxialventil Ex**  
**2/2-way coaxial valve Ex**
**Baureihe 290**  
**Type 290**

Baureihe type	DN [mm]	Druck pressure range [bar]	Anschluss connection	K <sub>v</sub> -Wert flow rate [m <sup>3</sup> /h]	Leistungsaufnahme power consumption [W]		Gewicht - Messing weight - brass [kg]
					24V DC	230V 50Hz	
290	10	0 – 20	G1/4, G3/8, G1/2	2,5	23	23	2,3
290	15	0 – 20*	G3/8, G1/2, G3/4	5,2	30	30	4,3

\*höhere Drücke auf Anfrage

**Schnittzeichnung**  
**sectional drawing**


Pos. pos.	Menge quantity	Benennung	description
1	2	Anschlussstück	adapter fitting
2	1	Ventilsitz	valve seat
3	1	Anker	plunger
4	1	Magnet	solenoid
5	1	Kabelverschraubung	cable connection
6	1	Feder	spring
7	2	PTFE-Stangendichtung	PTFE-rod seal

**2/2-Wege Coaxialventil Ex**  
*2/2-way coaxial valve Ex*
**Baureihe 290**  
**Type 290**
**Maßzeichnung**  
*dimension drawing*


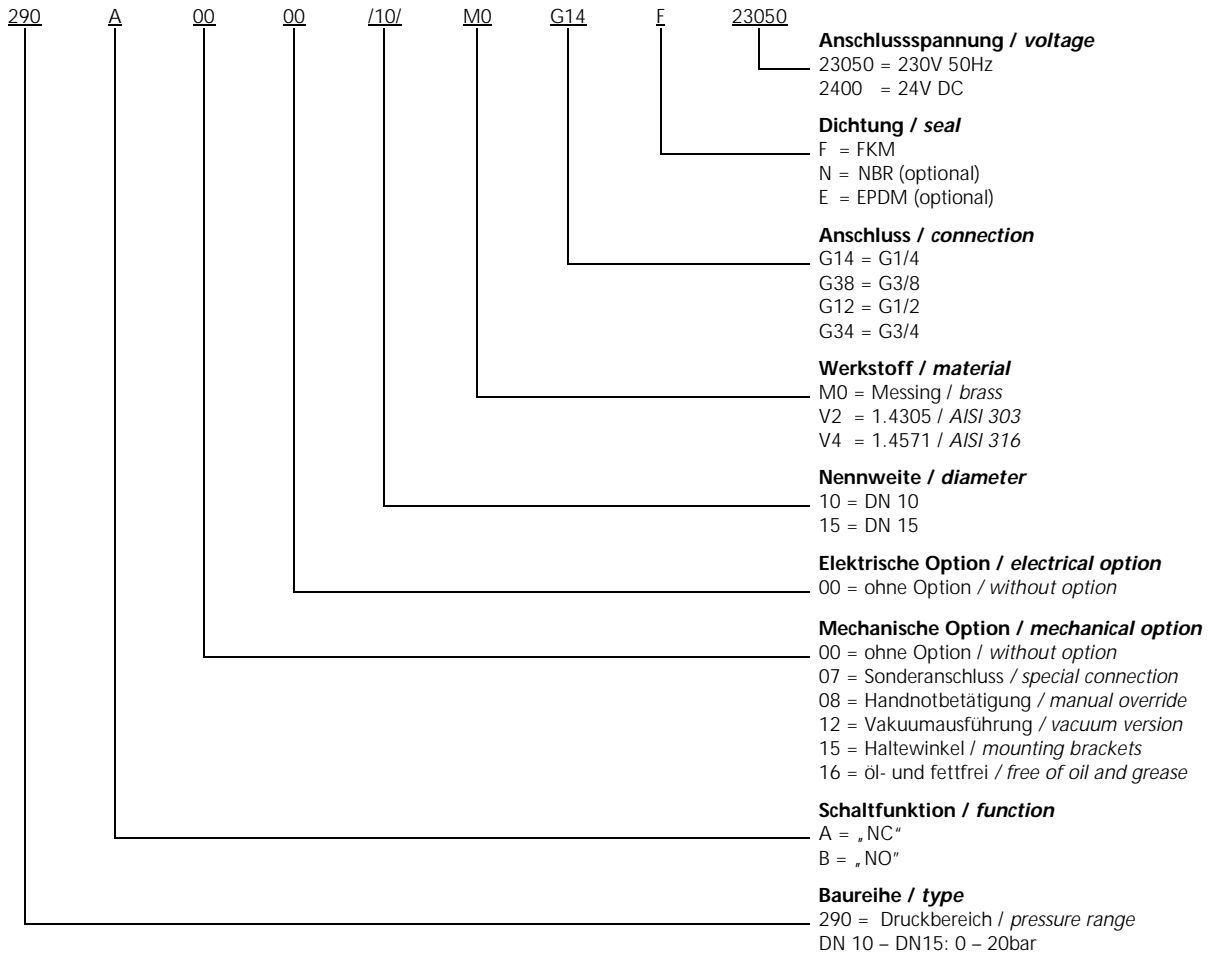
DN [mm]	G	SW	A [mm]	B [mm]	C	D [mm]	E [mm]
10	1/4, 3/8, 1/2	32	84	159,5	M4	32,5	65
15	3/8, 1/2, 3/4	41	100	184	M5	40	80

## 2/2-Wege Coaxialventil Ex 2/2-way coaxial valve Ex

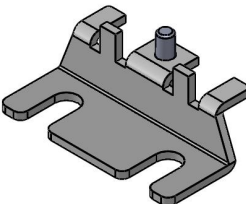
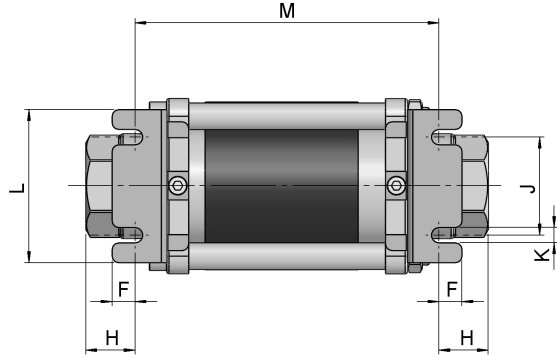
## Baureihe 290 Type 290

### Typenschlüssel type code

Die Typenbezeichnung setzt sich zusammen aus:  
structure of the order specification:



**2/2-Wege Coaxialventil Ex**  
**2/2-way coaxial valve Ex**
**Baureihe 290**  
**Type 290**
**Zubehör**  
*accessories*

	<p><b>Haltewinkel</b>  <i>mounting brackets</i></p> <p><b>mechanische Option = 15</b>  <i>mechanical option = 15</i></p>	 <table border="1" data-bbox="813 907 1428 1030"> <thead> <tr> <th>DN [mm]</th> <th>F [mm]</th> <th>H [mm]</th> <th>J [mm]</th> <th>K [mm]</th> <th>L [mm]</th> <th>M [mm]</th> </tr> </thead> <tbody> <tr> <td>10</td> <td>10</td> <td>23,5</td> <td>30</td> <td>7</td> <td>50</td> <td>112,5</td> </tr> <tr> <td>15</td> <td>10,5</td> <td>22,5</td> <td>45</td> <td>7</td> <td>70</td> <td>139</td> </tr> </tbody> </table>	DN [mm]	F [mm]	H [mm]	J [mm]	K [mm]	L [mm]	M [mm]	10	10	23,5	30	7	50	112,5	15	10,5	22,5	45	7	70	139
DN [mm]	F [mm]	H [mm]	J [mm]	K [mm]	L [mm]	M [mm]																	
10	10	23,5	30	7	50	112,5																	
15	10,5	22,5	45	7	70	139																	

**Weitere Optionen und Zubehör stimmen wir gerne auf Ihre Anforderungen ab.**  
*We gladly coordinate further options and accessories according to your requirements.*