

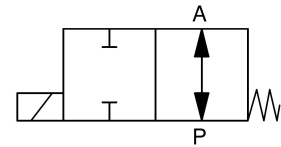
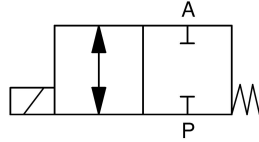
2/2-Wege Coaxialventil 2/2-way coaxial valve

Baureihe 266 Type 266

direktgesteuert
direct acting

Schaltfunktion A: NC (stromlos geschlossen)
function A: NC (normally closed)

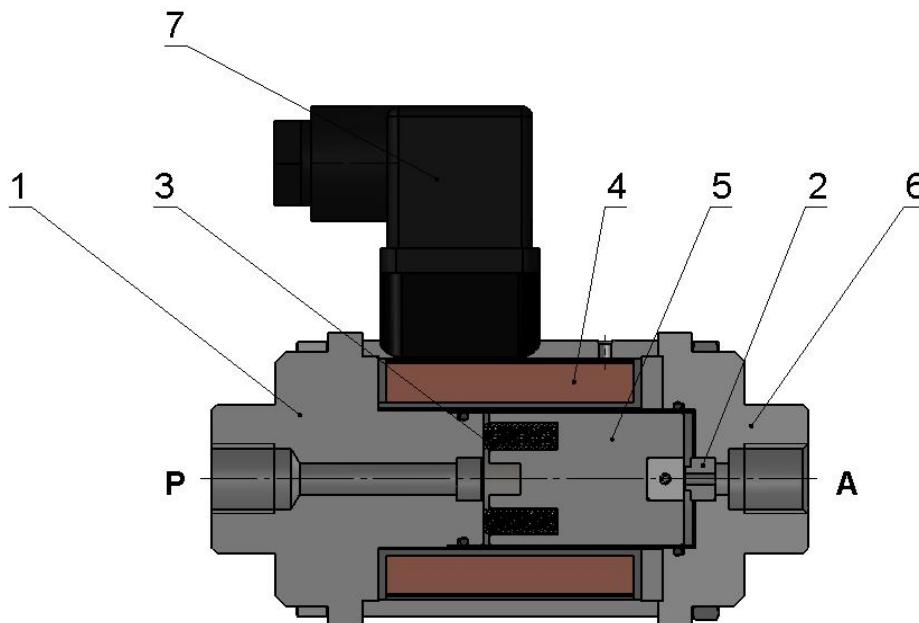
Schaltfunktion B: NO (stromlos offen)
function B: NO (normally open)



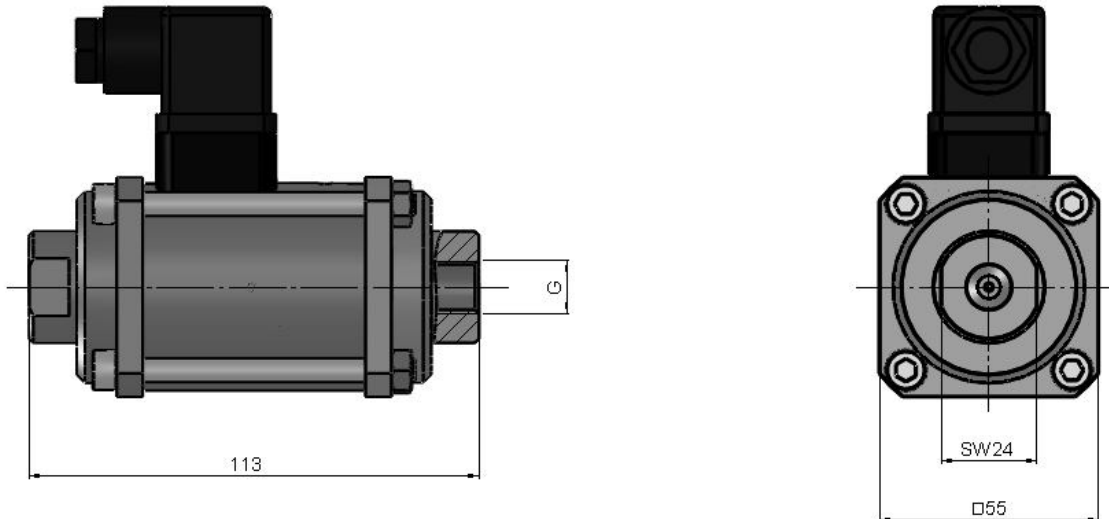
Nennweite	DN 2 – 6	diameter	DN 2 – 6
Druckbereich	0 – max. 100bar	pressure range	0 – max. 100bar
Gehäusewerkstoff	Stahl verzinkt, Stahl vernickelt	body material	steel galvanized, steel nickel-plated
Dichtwerkstoff	statisch: FKM Sitzdichtung: PTFE	seal	static: FKM seat seal: PTFE
Temperatur	Medium: - 10 bis + 100°C Umgebung: - 10 bis + 50°C	temperature	media: - 10 up to + 100°C ambient: - 10 up to + 50°C
Anschluss	G1/8 – G3/8	connection	G1/8 – G3/8
Durchflussrichtung	P → A max. 100bar A → P max. 16bar	flow direction	P → A max. 100bar A → P max. 16bar
Elektr. Anschluss	Gerätesteckdose nach DIN EN 175301-803 Bauform A, bei Wechselstrombetrieb mit integriertem Gleichrichter	electr. connection	plug acc. DIN EN 175301-803 form A, a.c. operation with rectifier integrated
Anschlussspannung	230V 50Hz, 24V DC, Sonderspannungen	nominal voltage	230V 50Hz, 24V DC, special voltage
Spannungstoleranz	+ / - 10% nach VDE 0580	voltage tolerance	+ / - 10% acc. VDE 0580
Einschaltdauer	100% ED	duty factor	100% ED
Schutzart	IP 65 mit montierter Gerätesteckdose	protection class	IP 65 with plug mounted
Einbaulage	beliebig	mounting	in any position

2/2-Wege Coaxialventil
2/2-way coaxial valve
Baureihe 266
Type 266

DN [mm]	Druck pressure range [bar]	Anschluss connection	K _v -Wert flow rate [l/min]	Leistungsaufnahme power consumption [W]		Gewicht - Messing weight - brass [Kg]
				24V DC	230V 50Hz	
2	0 - 100	G1/8, G1/4, G3/8	2,5	35	41	1,7
3	0 - 40	G1/8, G1/4, G3/8	3,7	35	41	1,7
4	0 - 20	G1/8, G1/4, G3/8	6,5	35	41	1,7
5	0 - 16	G1/8, G1/4, G3/8	8,0	35	41	1,7
6	0 - 10	G1/8, G1/4, G3/8	9,5	35	41	1,7

Schnittzeichnung
sectional drawing


Pos. pos.	Menge quantity	Benennung	description
1	1	Magnetkern	solenoid core
2	1	Düse	nozzle
3	2	Feder	spring
4	1	Spule	coil
5	1	Anker	plunger
6	1	Anschlussstück	adapter fitting
7	1	Gerätesteckdose	plug

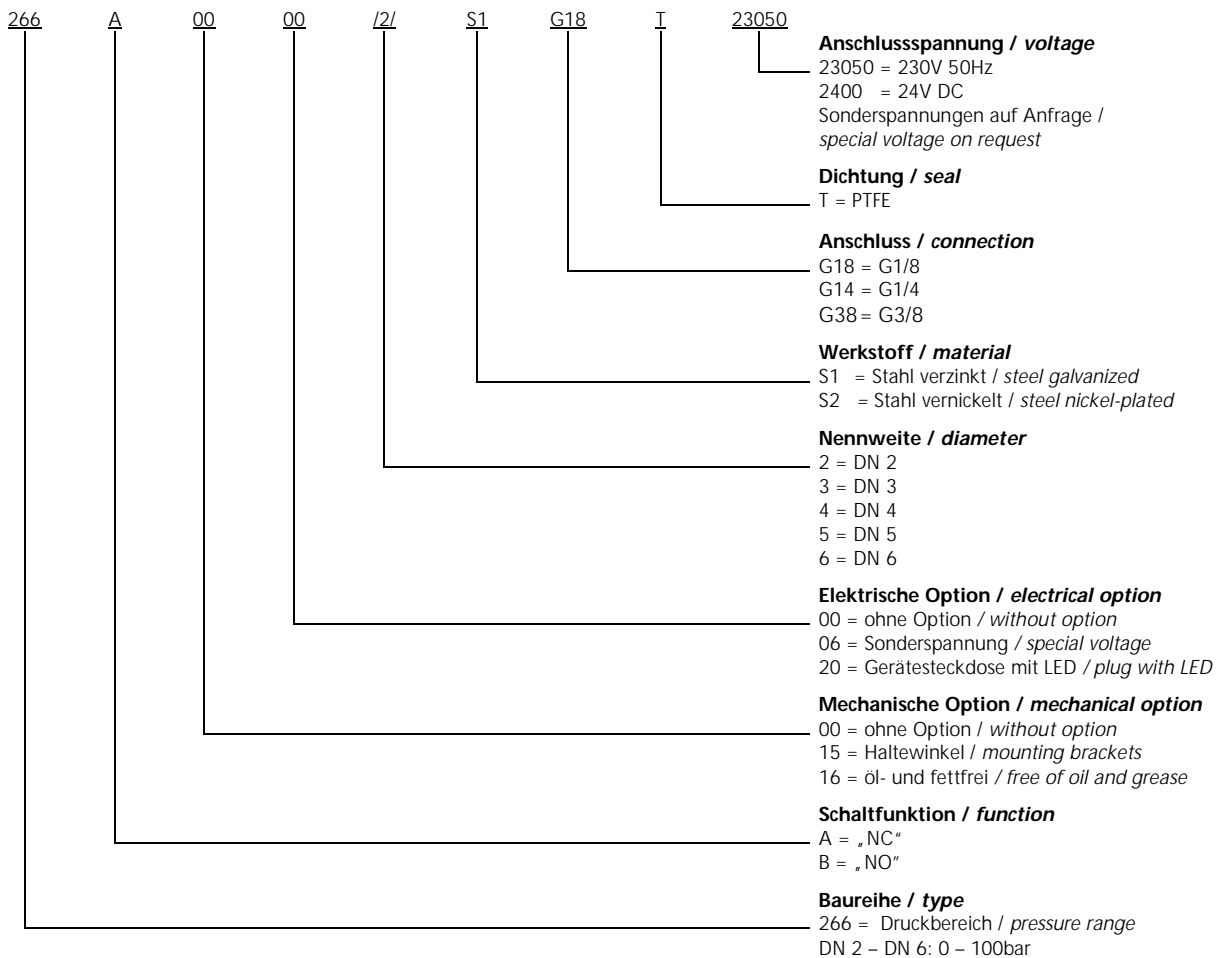
2/2-Wege Coaxialventil
*2/2-way coaxial valve***Baureihe 266**
*Type 266***Maßzeichnung**
dimension drawing

2/2-Wege Coaxialventil 2/2-way coaxial valve

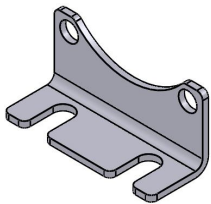
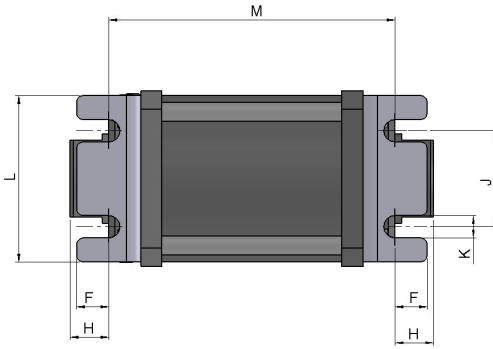
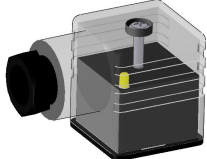
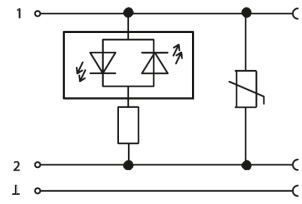
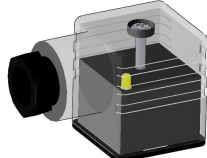
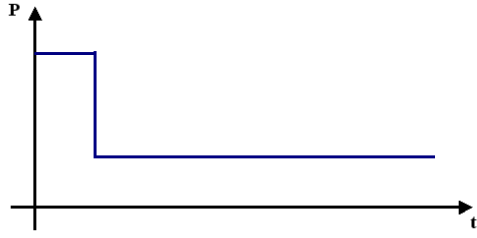
Baureihe 266 Type 266

Typenschlüssel type code

Die Typenbezeichnung setzt sich zusammen aus:
structure of the order specification:



2/2-Wege Coaxialventil
2/2-way coaxial valve
Baureihe 266
Type 266
Zubehör
accessories

	<p>Haltewinkel <i>mounting brackets</i></p> <p>mechanische Option = 15 <i>mechanical option = 15</i></p>	 <table border="1" data-bbox="813 907 1428 1008"> <thead> <tr> <th>DN [mm]</th> <th>F [mm]</th> <th>H [mm]</th> <th>J [mm]</th> <th>K [mm]</th> <th>L [mm]</th> <th>M [mm]</th> </tr> </thead> <tbody> <tr> <td>2 - 6</td> <td>10</td> <td>12</td> <td>30</td> <td>7</td> <td>52</td> <td>89</td> </tr> </tbody> </table>	DN [mm]	F [mm]	H [mm]	J [mm]	K [mm]	L [mm]	M [mm]	2 - 6	10	12	30	7	52	89
DN [mm]	F [mm]	H [mm]	J [mm]	K [mm]	L [mm]	M [mm]										
2 - 6	10	12	30	7	52	89										
	<p>Gerätesteckdose mit LED <i>plug with LED</i></p> <p>elektrische Option = 20 <i>electrical option = 20</i></p>															
	<p>Gerätesteckdose mit Leistungsabsenkung 24V DC Bauform A <i>plug with power reduction form A</i></p> <p>elektrische Option = 07 <i>electrical option = 07</i></p>															

Weitere Optionen und Zubehör stimmen wir gerne auf Ihre Anforderungen ab.
We gladly coordinate further options and accessories according to your requirements.